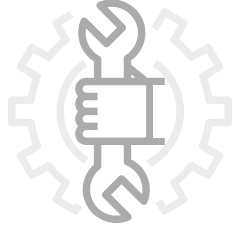


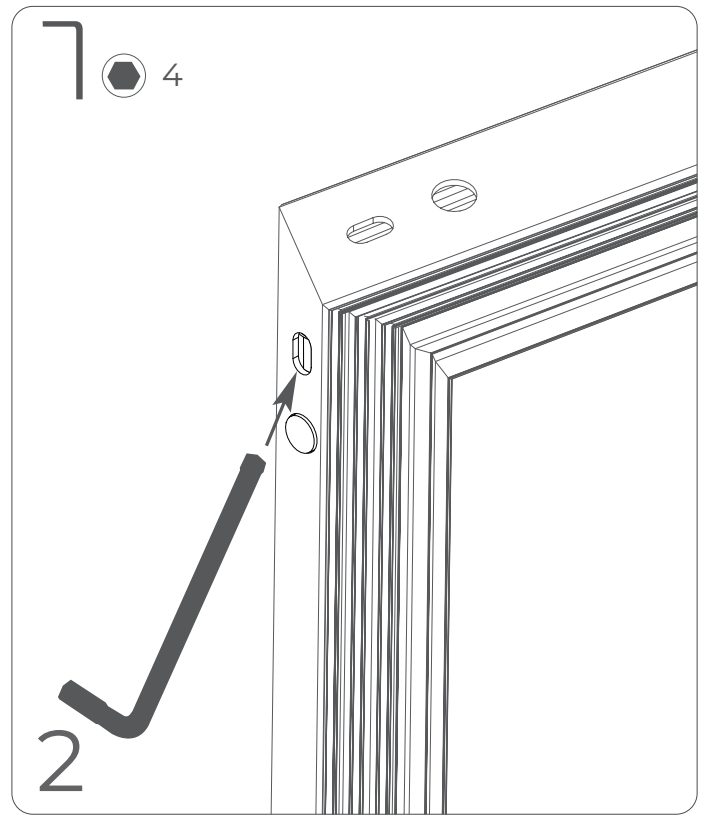
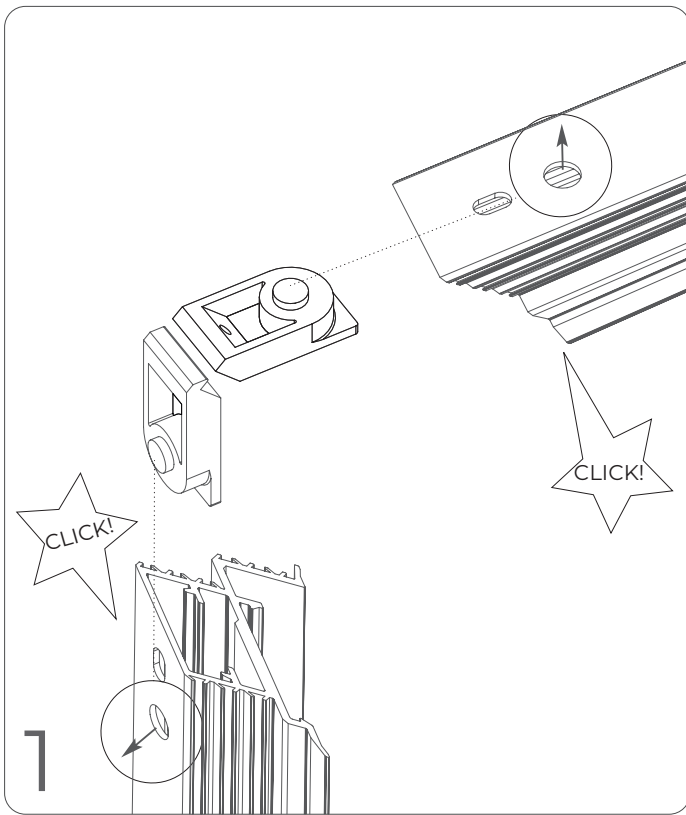
SECRET TWIN



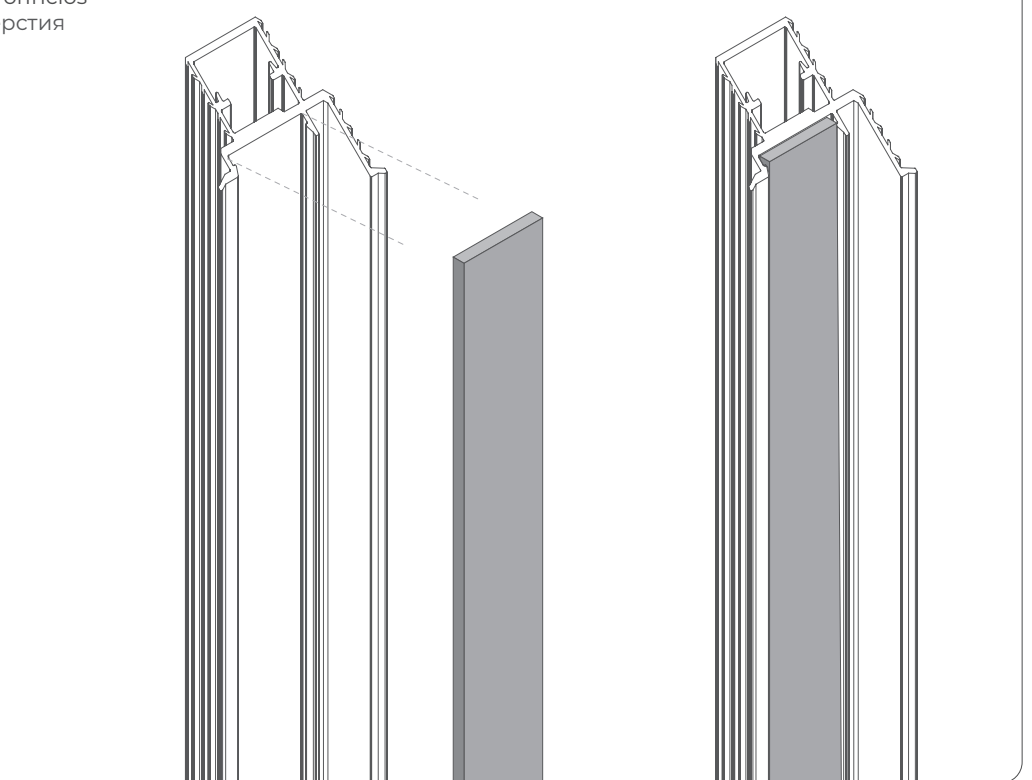
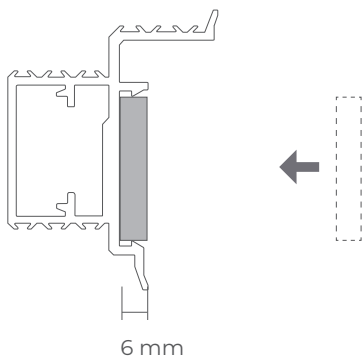
**BARAUSSE**

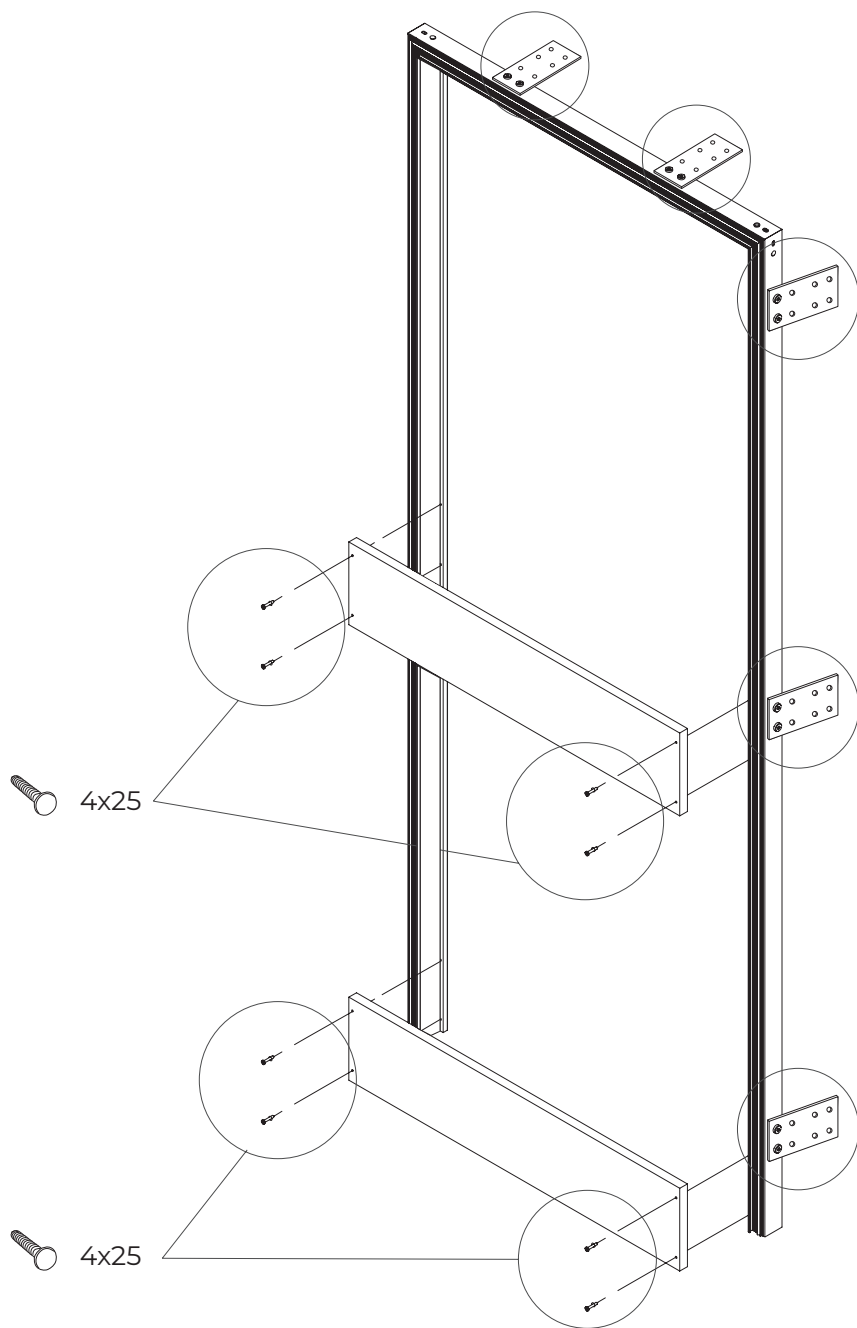
fase 1  
phase 1

assemblaggio falsotelaio con traverso  
subframe assembly with headjamb  
assemblage du contrechâssis avec traverse  
montaje del premarco con travesaño  
сборка фальцевальной рамы с поперечиной

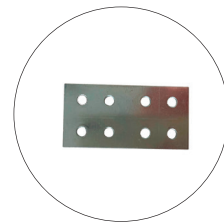


profilo in MDF per protezione fori  
MDF profile for holes protection  
profil en MDF pour protection des trous  
perfil en MDF para protección de orificios  
профиль МДФ для крышка отверстия

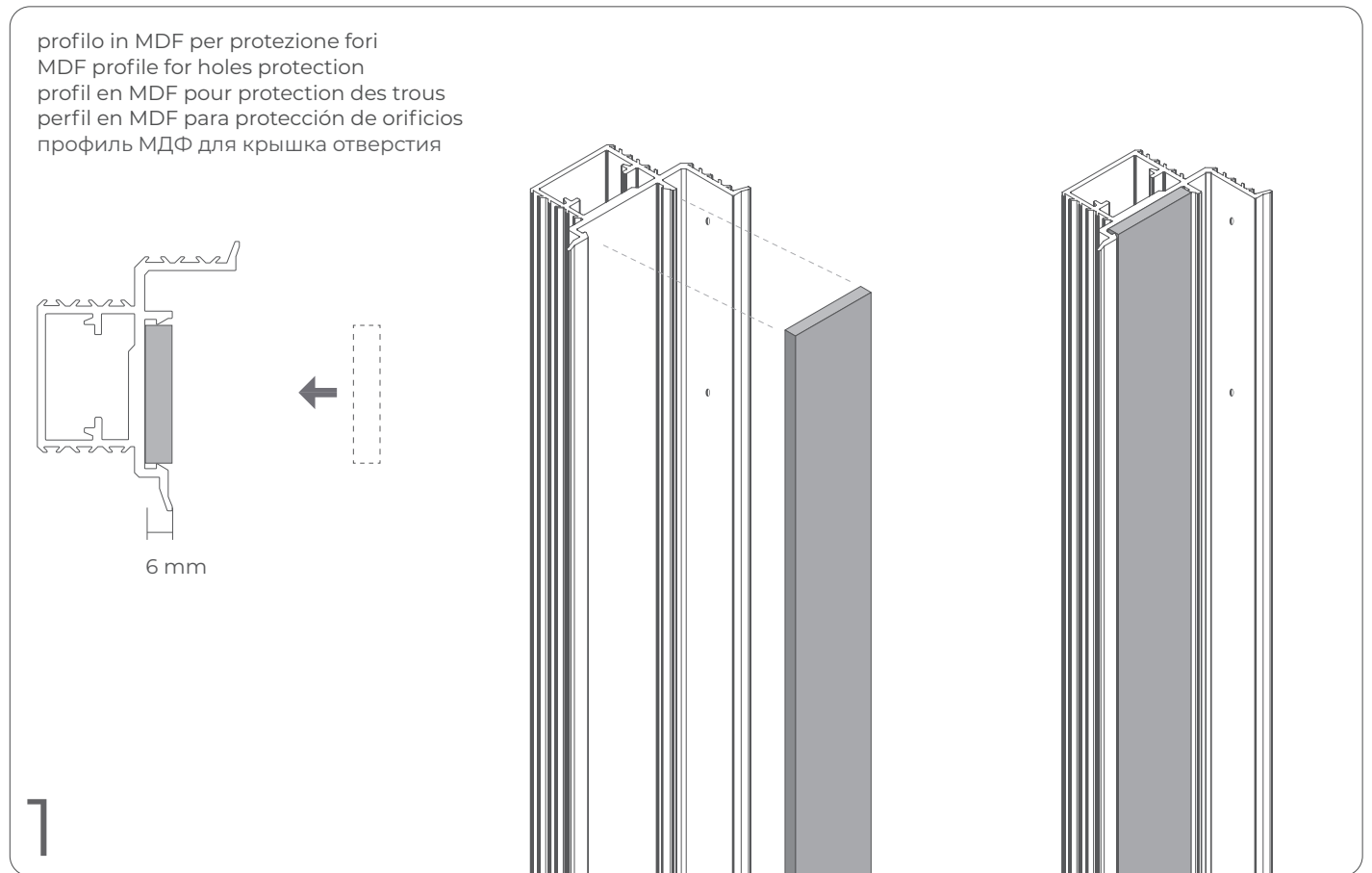


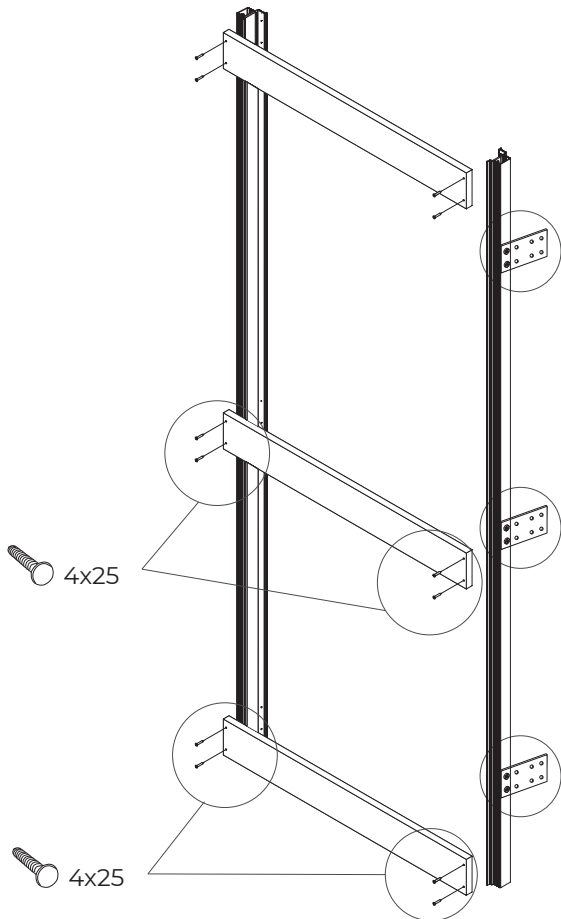
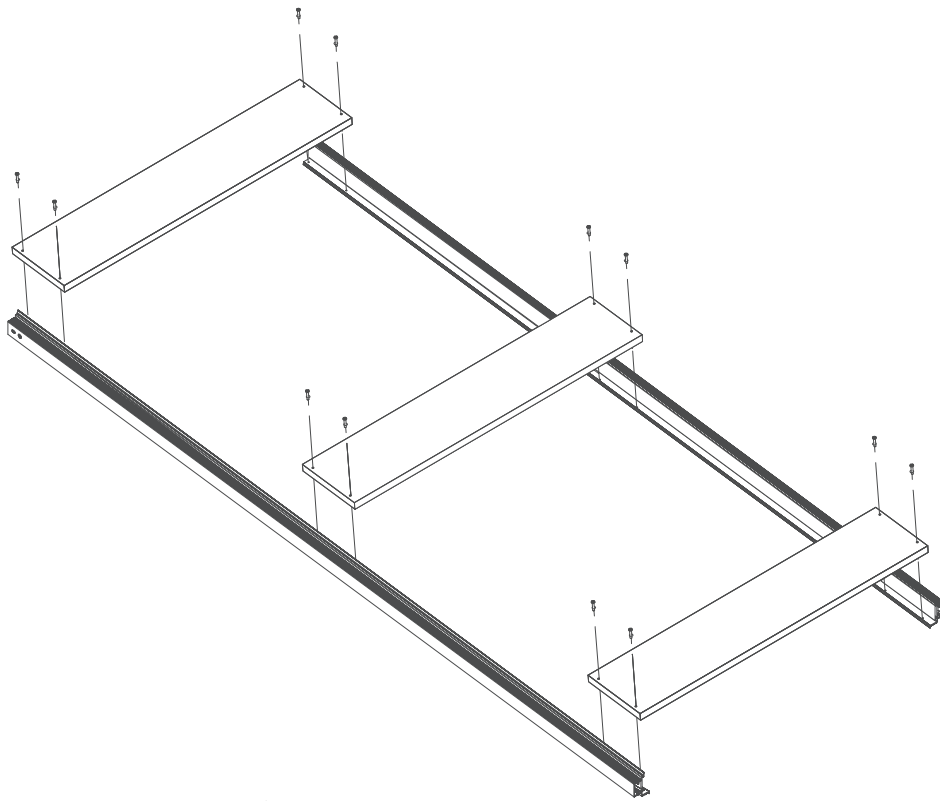


piastre per cartongesso  
 fixing plates for drywall  
 plaques de fixation pour placoplâtre  
 placas de fijación para cartón-yeso  
 металлические пластины для  
 гипсокартона

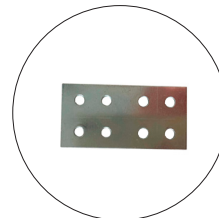


assemblaggio falsotelaio senza traverso  
subframe assembly without headjamb  
assemblage du contrechâssis sans traverse  
montaje del premarco sin travesaño  
сборка фальцевальной рамы без поперечной



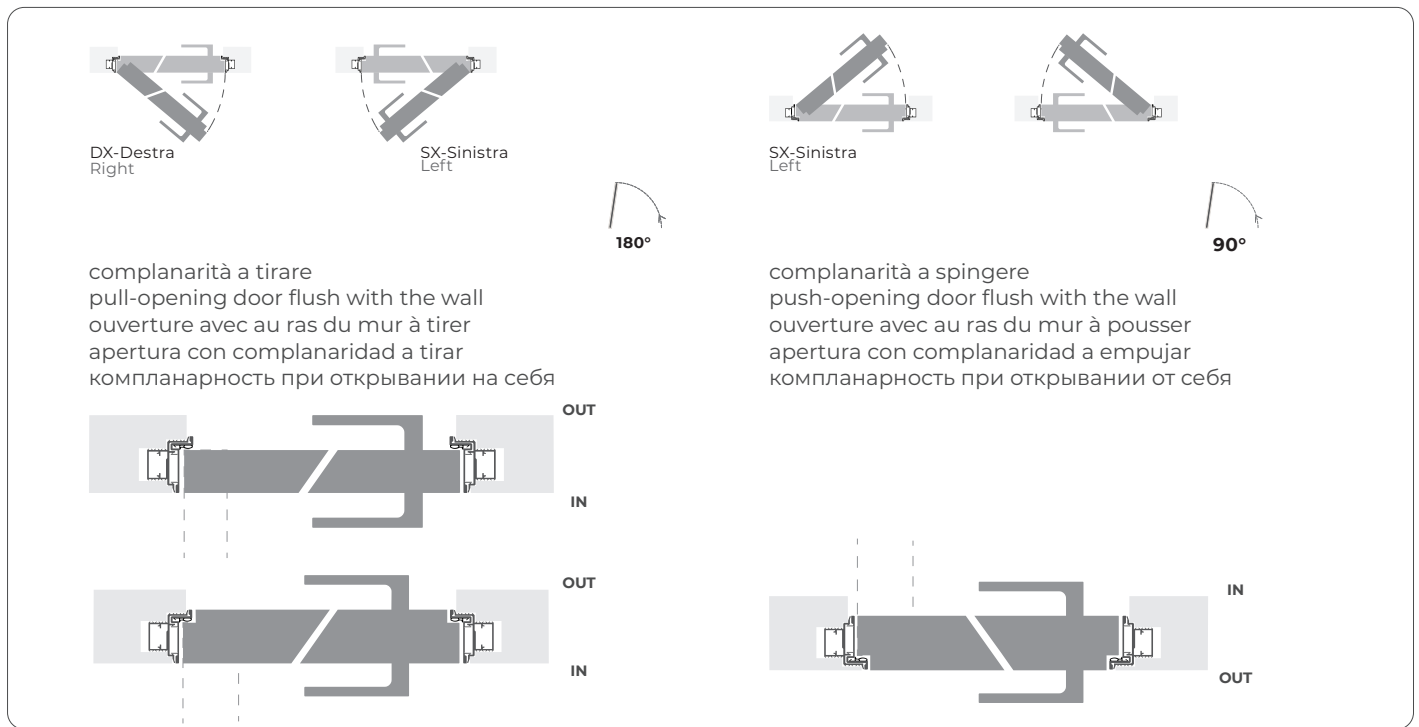


piastre per cartongesso  
 fixing plates for drywall  
 plaques de fixation pour placoplâtre  
 placas de fijación para cartón-yeso  
 металлические пластины для гипсокартона

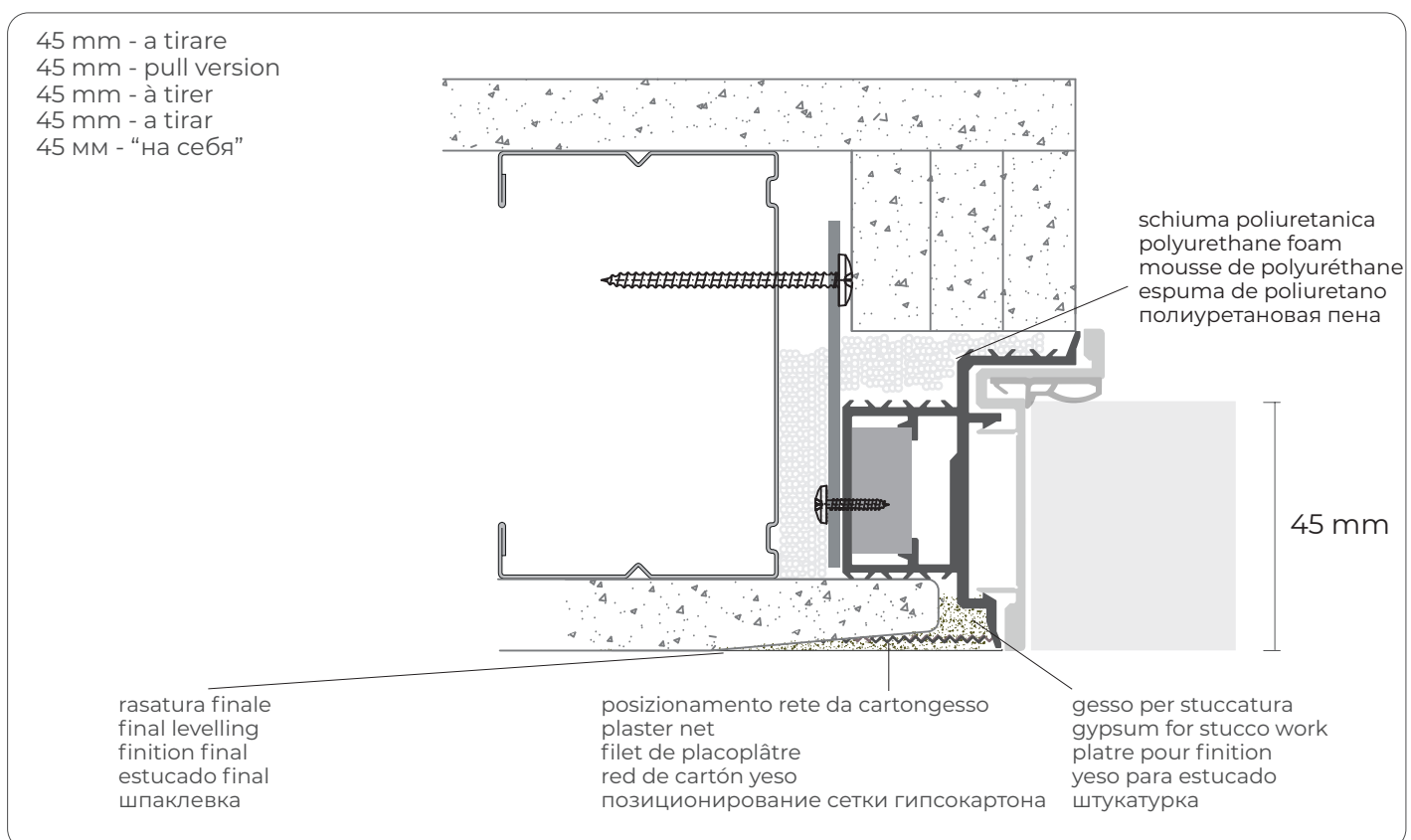


2

posizionamento telaio  
 frame positioning  
 positionnement du cadre  
 posicionamiento del marco  
 позиционирование кадра

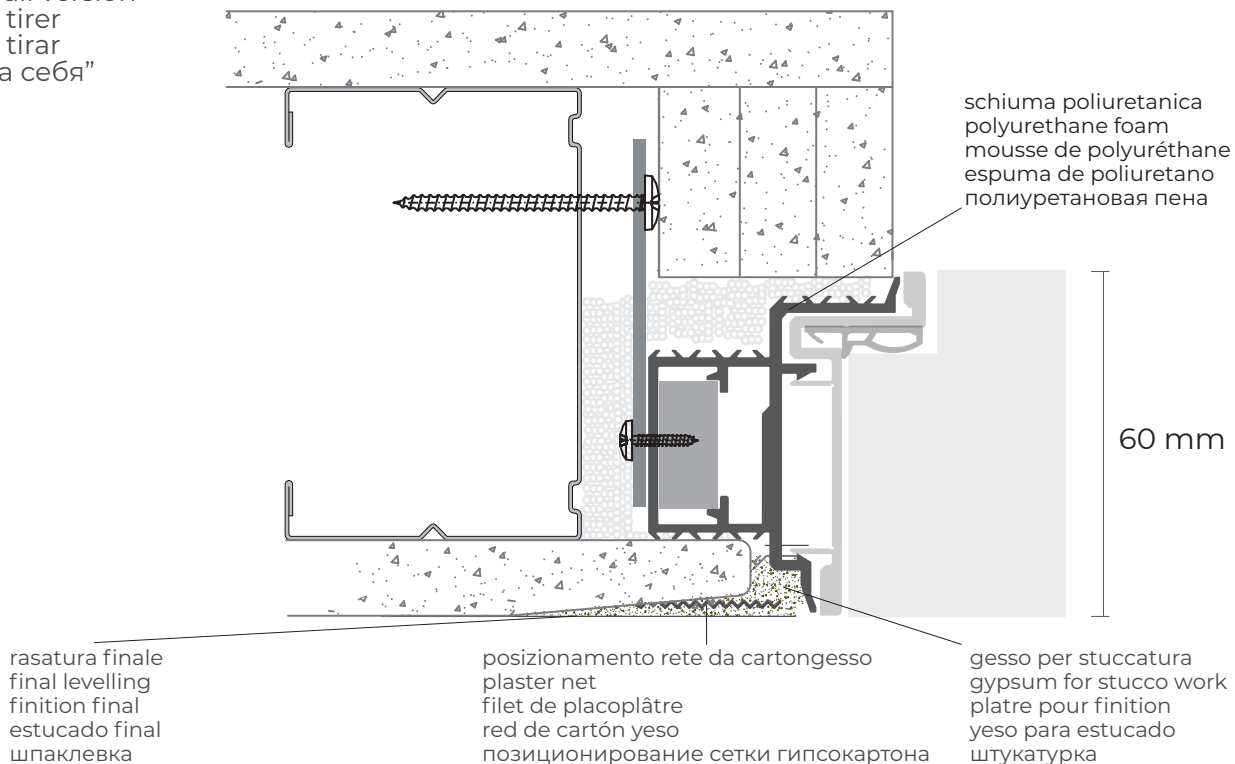


installazione su cartongesso  
 drywall installation  
 pose sur plaque de plâtre  
 instalación sobre placas de yeso  
 установка на гипсокартон

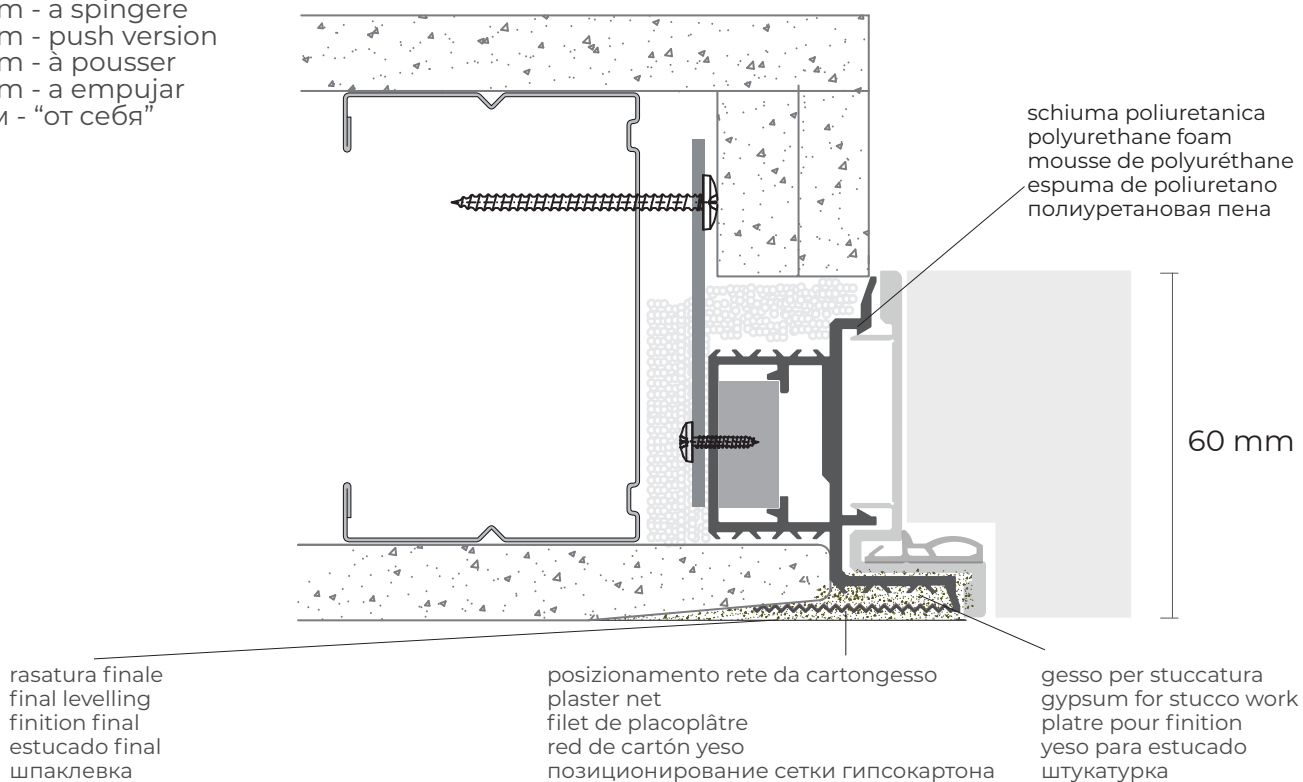


installazione su cartongesso  
 drywall installation  
 pose sur plaque de plâtre  
 instalación sobre placas de yeso  
 установка на гипсокартон

60 mm - a tirare  
 60 mm - pull version  
 60 mm - à tirer  
 60 mm - a tirar  
 60 мм - "на себя"

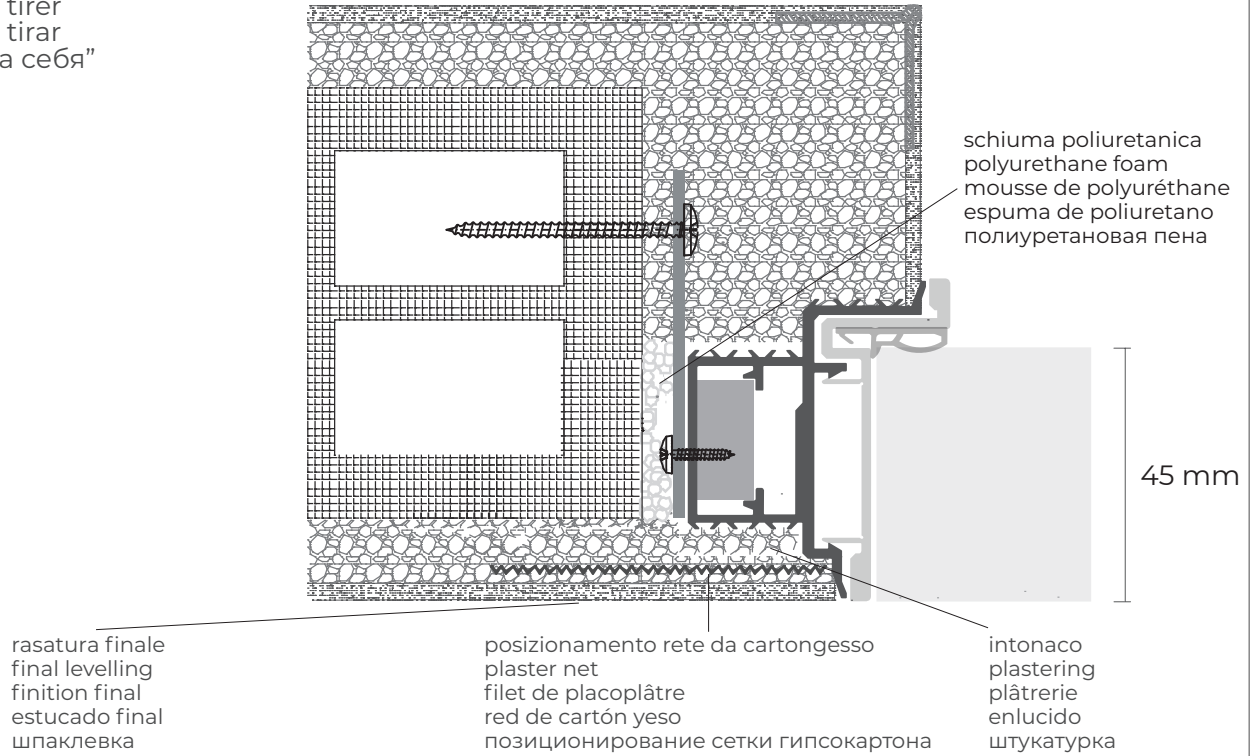


60 mm - a spingere  
 60 mm - push version  
 60 mm - à pousser  
 60 mm - a empujar  
 60 мм - "от себя"



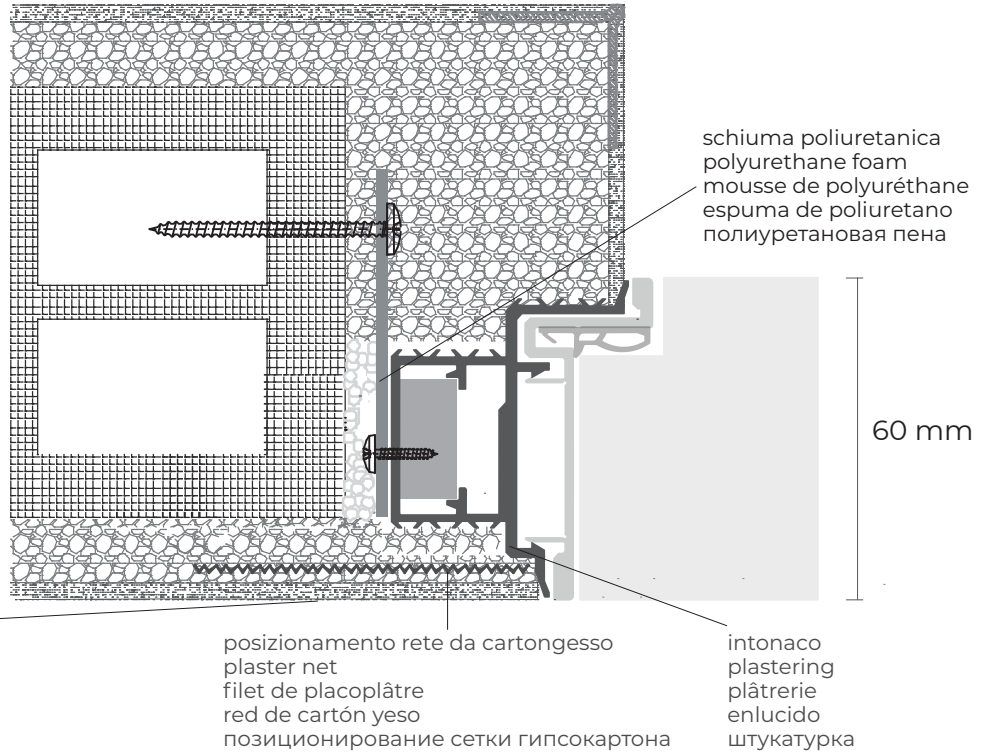
installazione su muro  
wall installation  
installation murale  
instalación en pared  
установка на стену

45 mm - a tirare  
45 mm - pull version  
45 mm - à tirer  
45 mm - a tirar  
45 мм - "на себя"





60 mm - a tirare  
 60 mm - pull version  
 60 mm - à tirer  
 60 mm - a tirar  
 60 мм - "на себя"

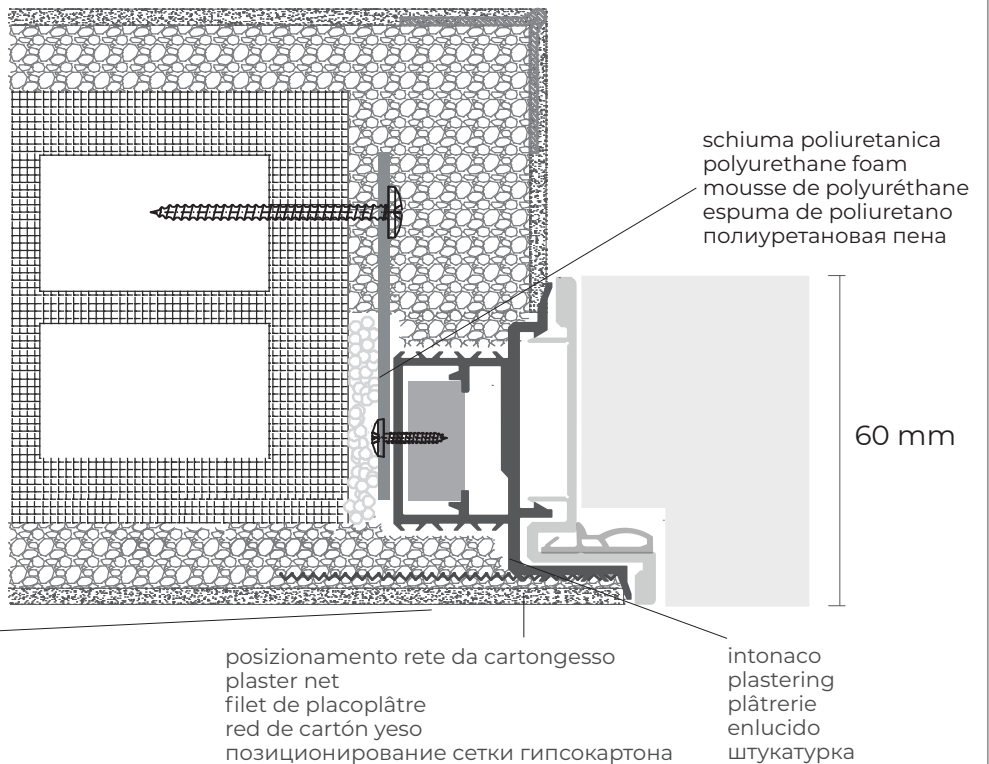


rasatura finale  
 final levelling  
 finition final  
 estucado final  
 шпаклевка

posizionamento rete da cartongesso  
 plaster net  
 filet de placoplâtre  
 red de cartón yeso  
 позиционирование сетки гипсокартона

intonaco  
 plastering  
 plâtrerie  
 enlucido  
 штукатурка

60 mm - a spingere  
 60 mm - push version  
 60 mm - à pousser  
 60 mm - a empujar  
 60 мм - "от себя"

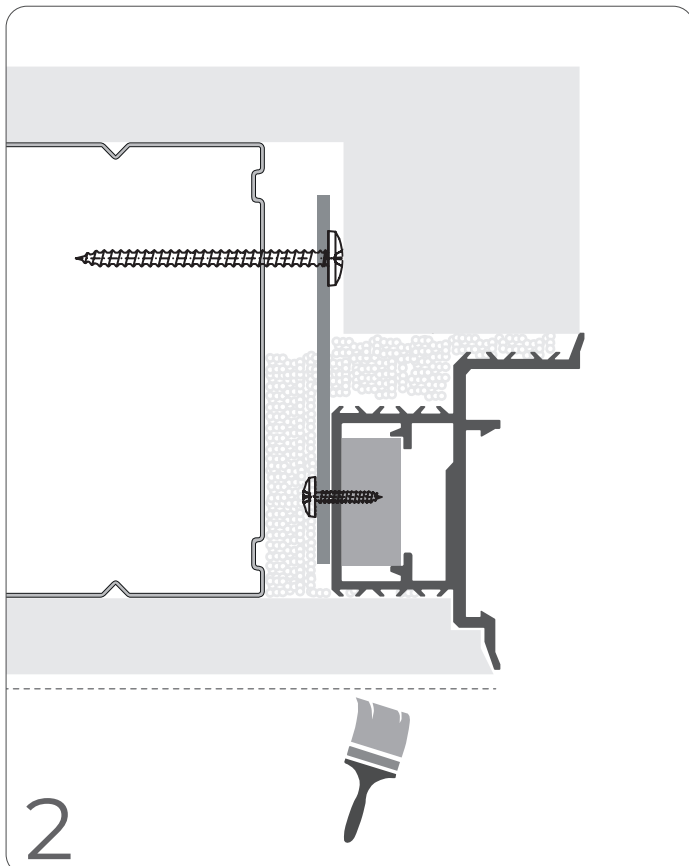
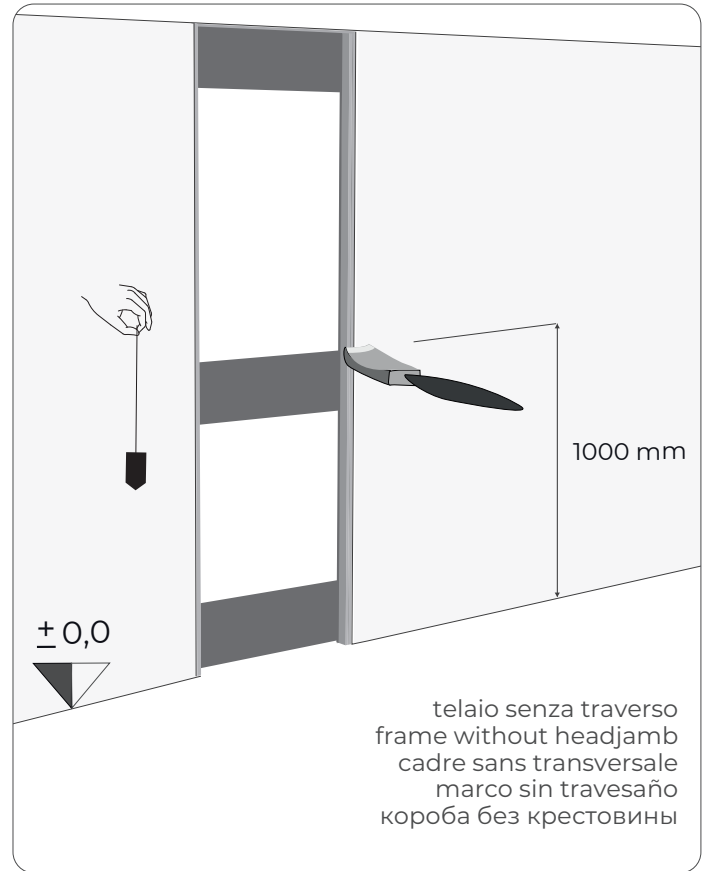
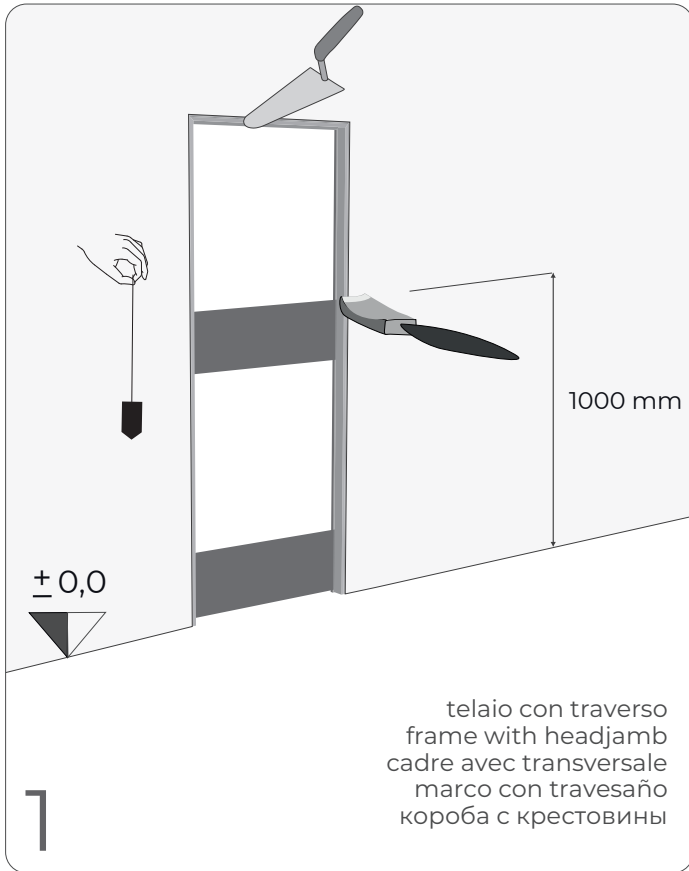


rasatura finale  
 final levelling  
 finition final  
 estucado final  
 шпаклевка

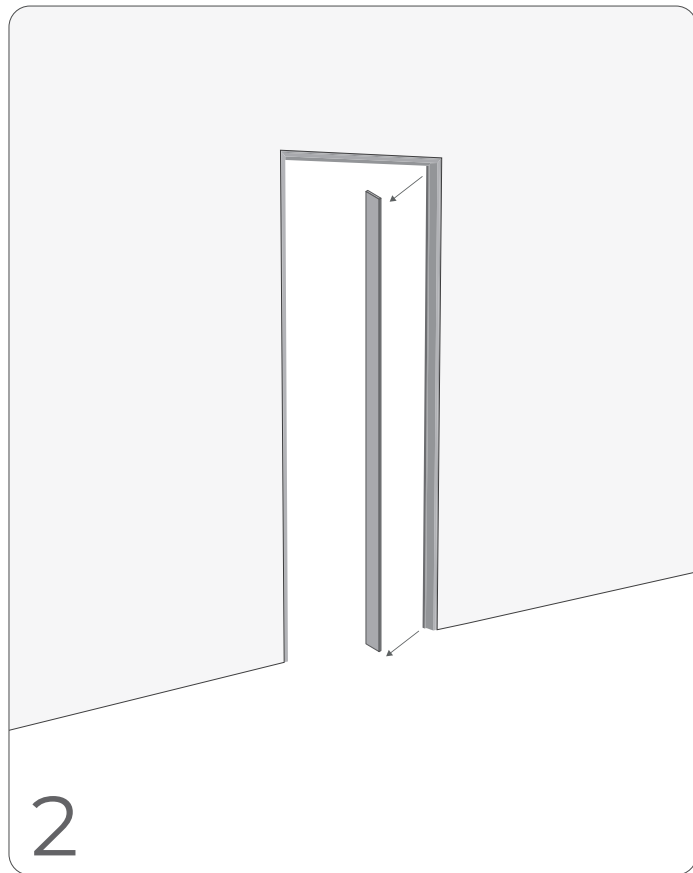
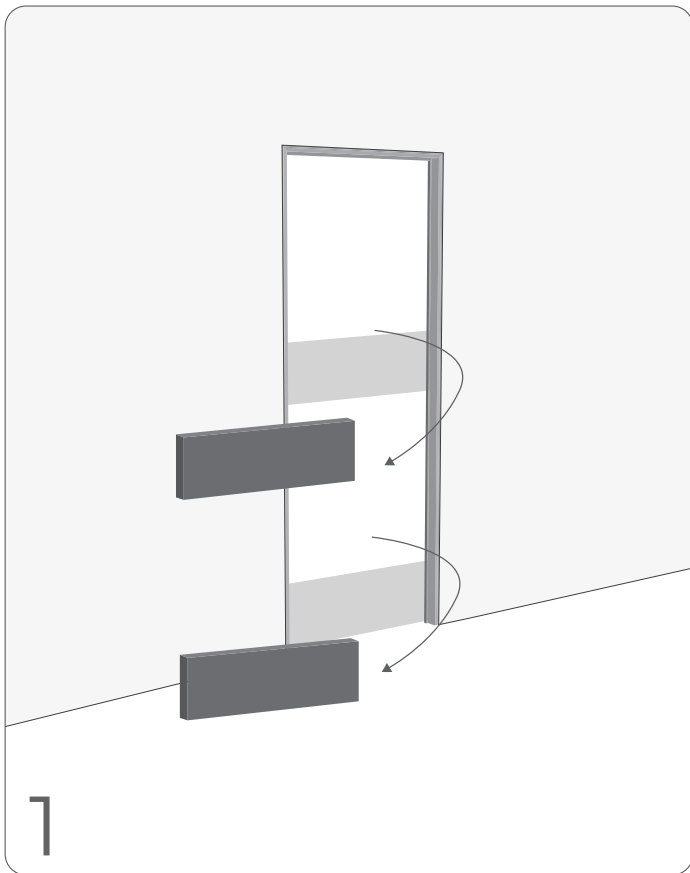
posizionamento rete da cartongesso  
 plaster net  
 filet de placoplâtre  
 red de cartón yeso  
 позиционирование сетки гипсокартона

intonaco  
 plastering  
 plâtrerie  
 enlucido  
 штукатурка

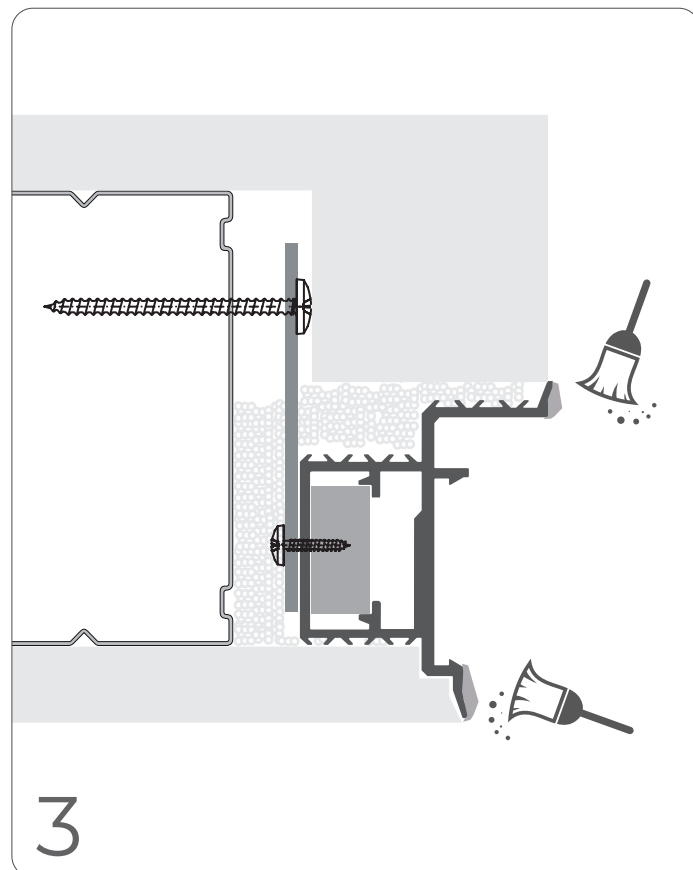
verniciatura muro e rifinitura telaio  
 paint the wall and frame finishing  
 peinture du mur et finition du cadre  
 pintura de la pared y acabado del marco  
 покрасьте стены и отделку короб



smontaggio dime e profilo mdf  
take off the shapers and the MDF profile  
retirez les gabarits et le profil en MDF  
retire los moldes y el perfil de MDF  
снимите шаблоны и профиль из МДФ

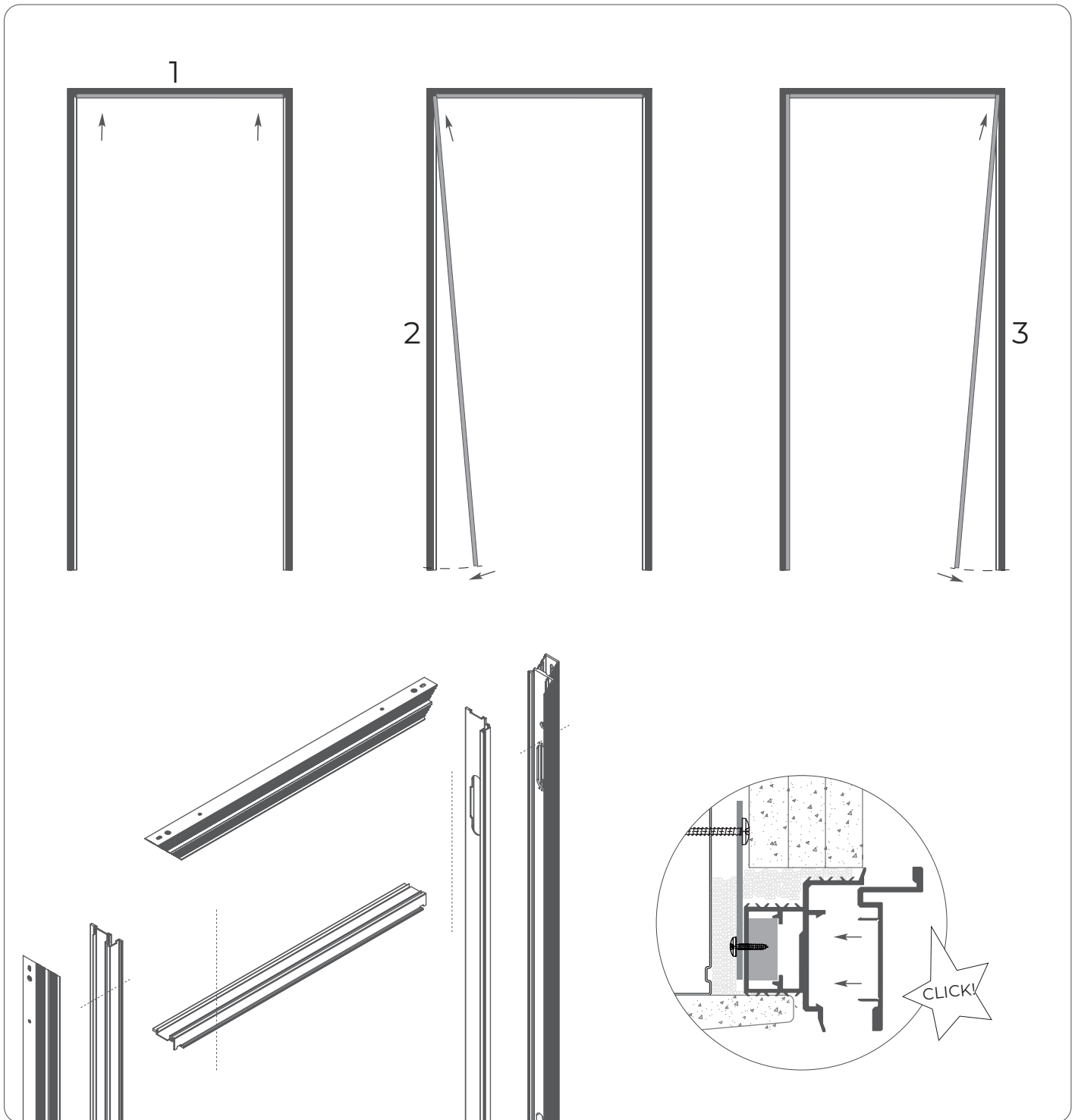


pulire da eventuali residui di intonaco/gesso  
clean off any plaster / gypsum residues  
nettoyez les éventuels résidus de plâtre / gypse  
limpie los posibles residuos de yeso / escayola  
очистите от возможных остатков штукатурки / гипса

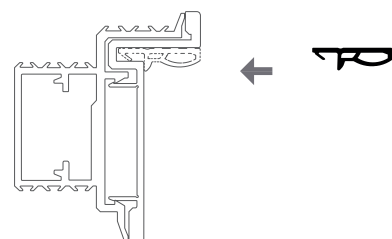


fase  
phase **2**

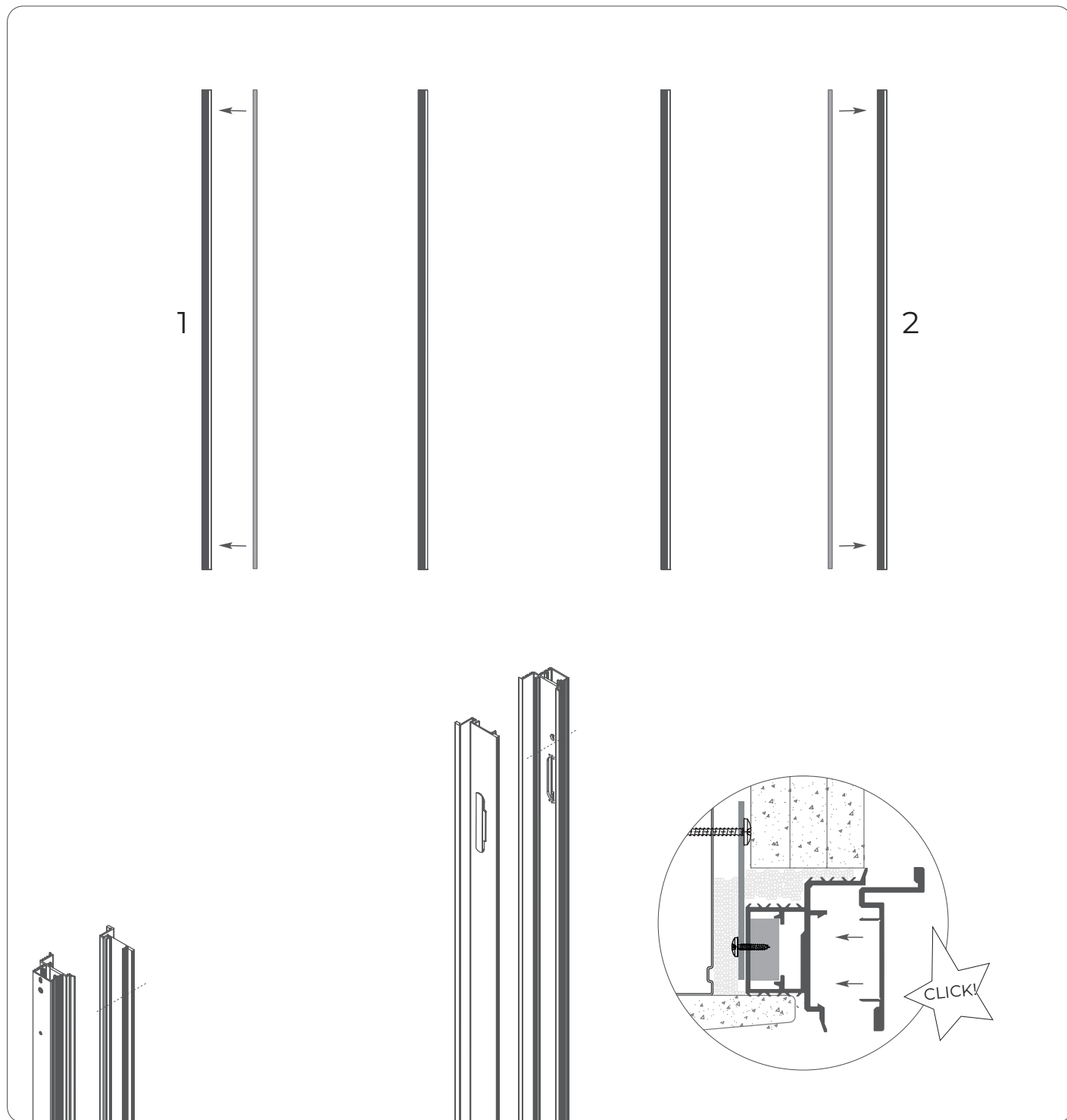
installazione cover - falsotelaio con traverso  
 cover installation - subframe with headjamb  
 pose de la couverture - contrechâssis avec traverse  
 instalación de la cubierta - premarco con travesaño  
 установка крышки-фальцевальная рама с поперечиной



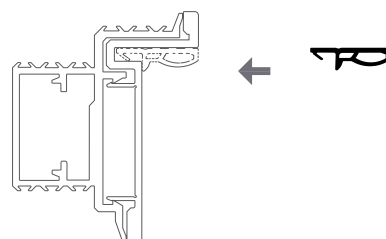
installazione guarnizione  
 gasket installation  
 pose de joint  
 instalación de juntas  
 установка прокладки



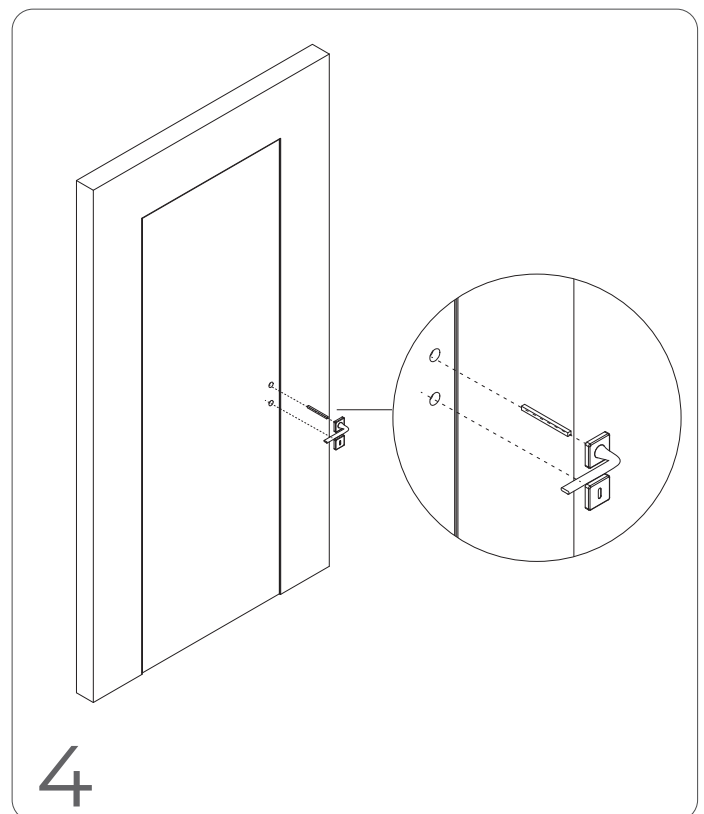
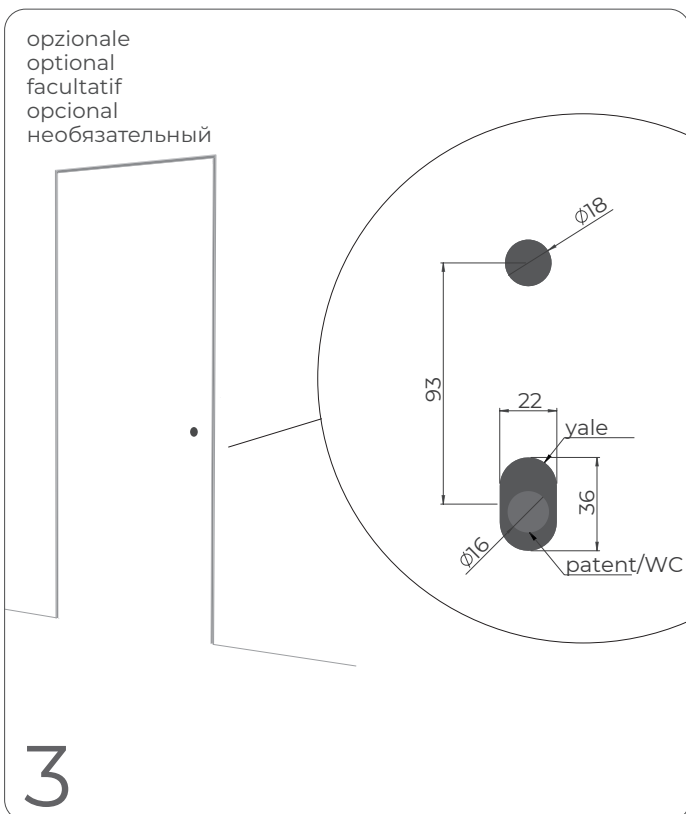
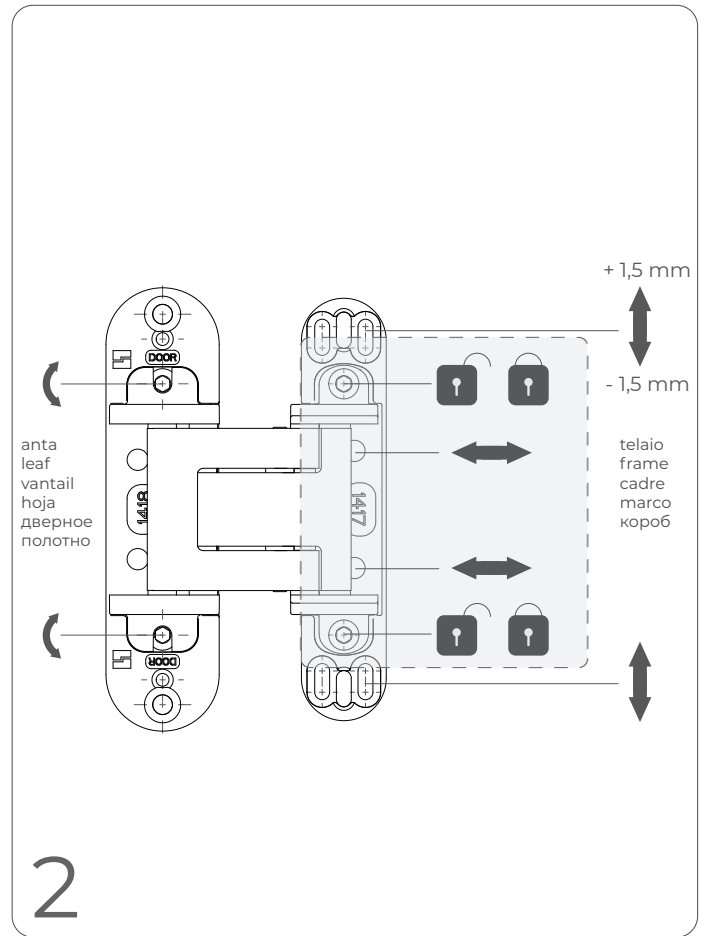
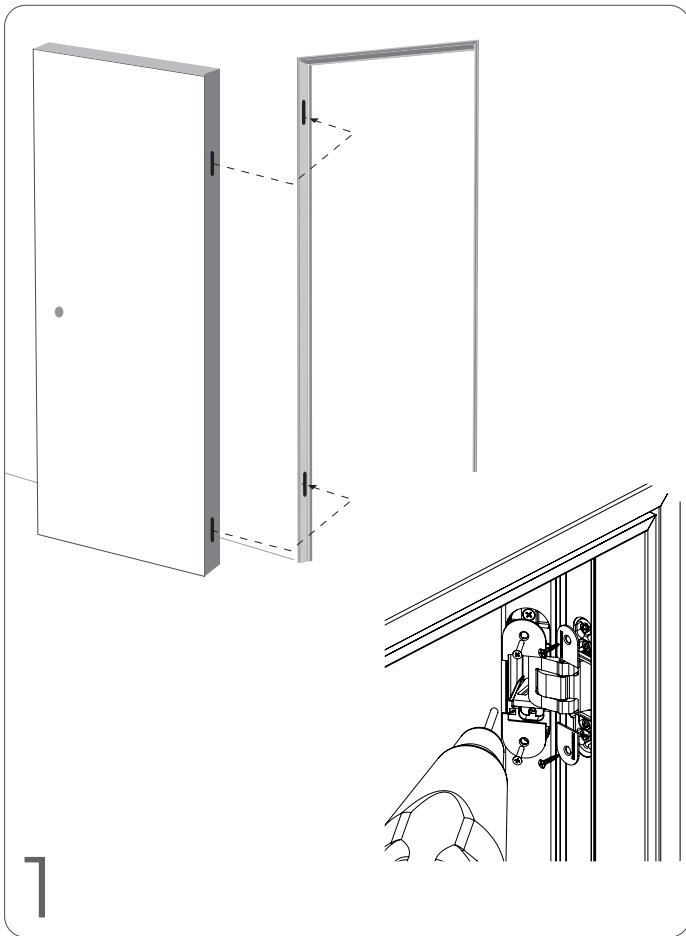
installazione cover - falsotelaio senza traverso  
 cover installation - subframe without headjamb  
 pose de la couverture - contrechâssis sans traverse  
 instalación de la cubierta - premarco sin travesaño  
 установка крышки-фальцевальная рама без поперечиной



installazione guarnizione  
 gasket installation  
 pose de joint  
 instalación de juntas  
 установка прокладки



fissaggio anta legno  
 wooden leaf fixing  
 fixation du vantail en bois  
 fijación de la hoja de madera  
 крепление деревянной створки



fissaggio anta in alluminio  
 alluminum leaf fixing  
 fixation du vantail en aluminium  
 fijación de la hoja de aluminio  
 крепление алюминиевой створки

